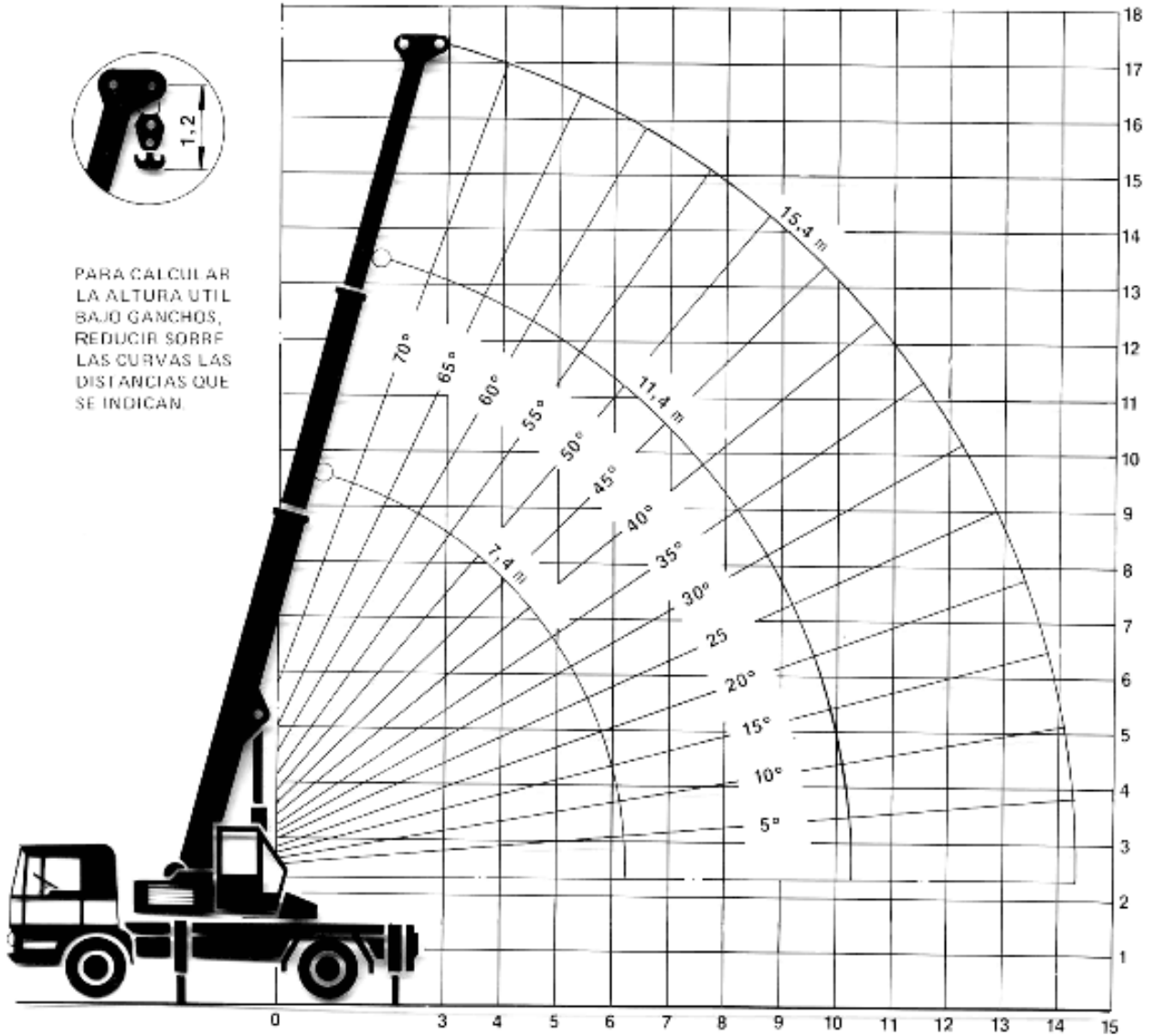




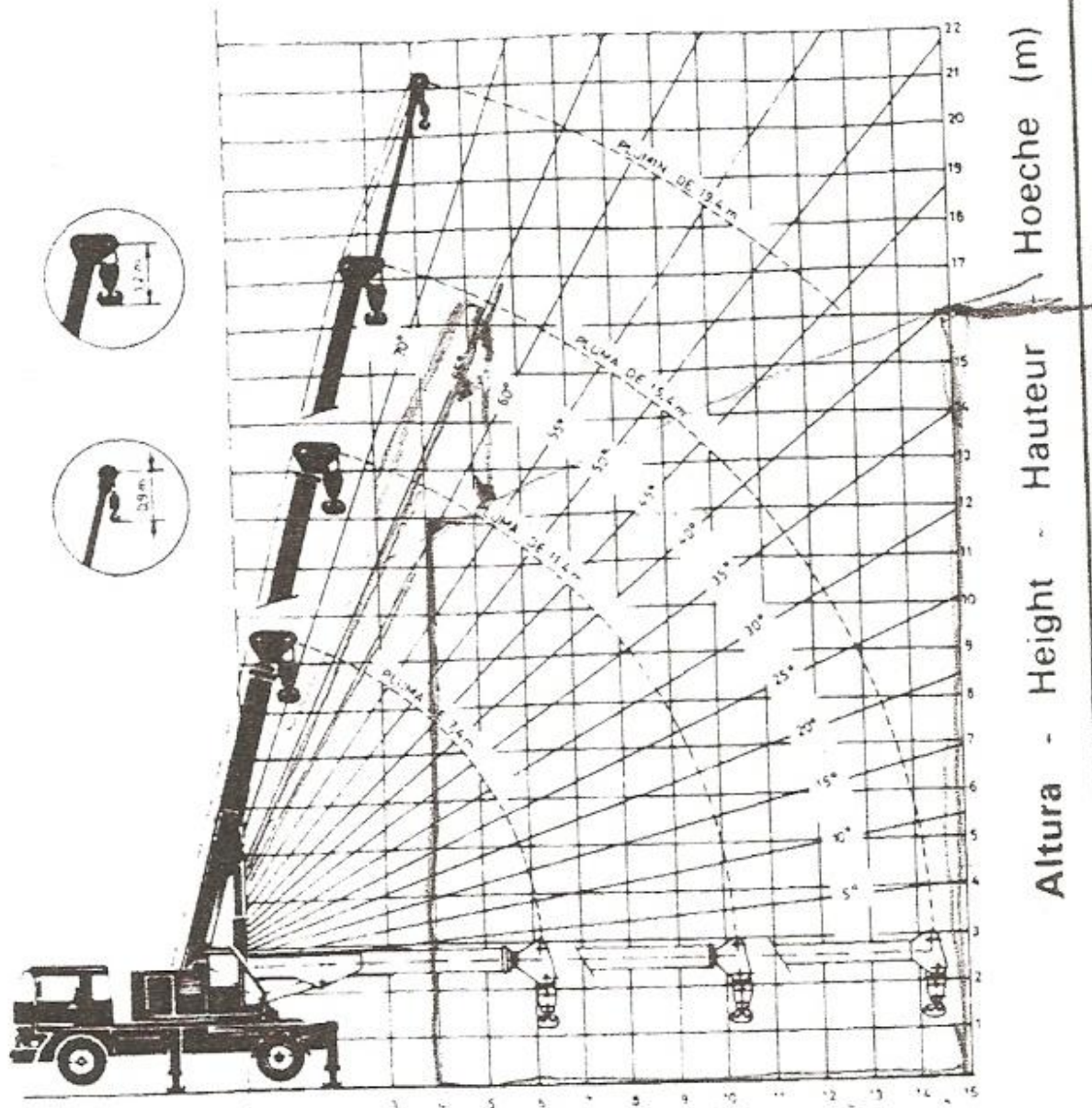
DIAGRAMA DE ALCANCES  
GRUA TIPO GT-10/16



PARA CALCULAR LA ALTURA UTIL BAJO GANCHOS, REDUCIR SOBRE LAS CURVAS LAS DISTANCIAS QUE SE INDICAN



# GT-10/16



Hoeche (m)  
Hauteur  
Altura - Height

Alcance - Radius - Portée - Ausladung (m)



**GRUA TIPO:10/16**  
**CAPACIDAD DE CARGA EN KG.**

75% EN 270°

10.01.0

RADIOS	LARGOS DE PLUMA			PLUMIN
	7.4	11.4	15.4	19.4
3	10.000	7.800		
4	7.000	5.300	4.700	
5	4.500	4.000	3.700	1.800
6	2.650	2.650	2.650	1.800
7		1.900	1.900	1.400
8		1.700	1.700	900
9		1.400	1.400	800
10		880	880	600
11			700	400
12			620	200
13			550	
14			350	